

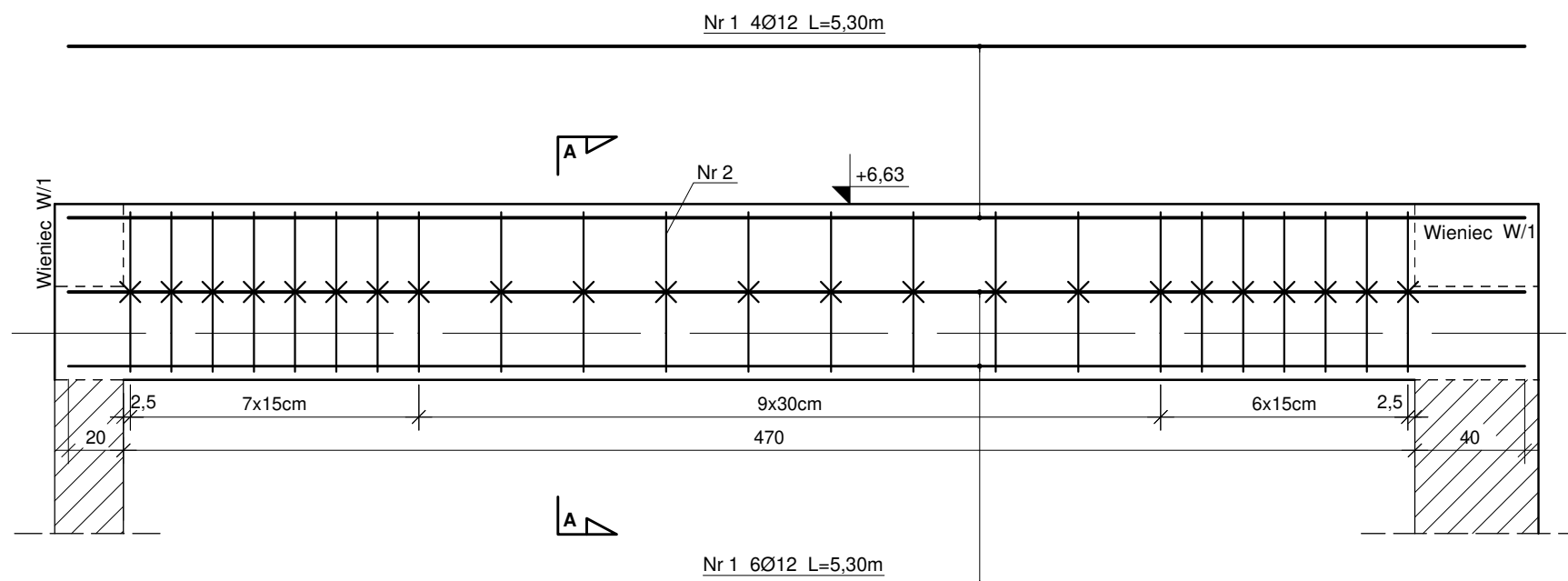
NADPROŻE MONOLITYCZNE NB/2b

x1szt.

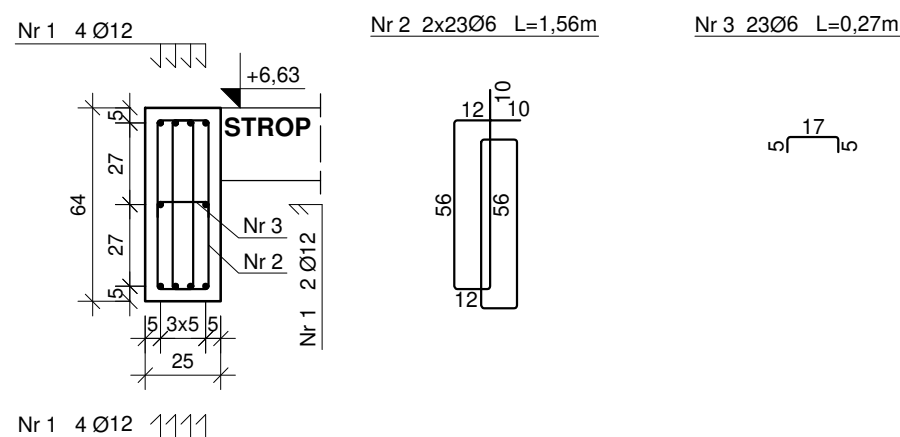
BETON C25/30

STAL A-IIIN (B500SP)

WIDOK SKALA 1:25



PRZEKRÓJ A-A



WYKAZ STALI ZBROJENIOWEJ

ELEMENTY	PRĘTY ZBROJENIA									
	Nazwa	Liczba pręta	Nr pręta	Średnica mm	Długość m	Liczba w 1 elem. szt.	Liczba ogólna szt.	AIIIN B500SP		
φ 6								φ 8	φ 12	
NB/2b	1	1	12	5,30	10	10			53,00	
		2	6	1,56	46	46	71,76			
		3	6	0,27	23	23	6,21			
Długość ogólna							m	77,97	0,00	53,00
Masa 1m pręta							kg	0,222	0,395	0,888
Masa prętów wg średnic							kg	17,31	0,00	47,06
Masa prętów wg gatunków stali							kg	64,37		
Masa całkowita prętów							kg	64,37		



KOMBUD RAFAŁ MARCINIAK TEL. 514 908 159, BIURO_KOMBUD@WP.PL
OPRACOWANIE CHRONIONE PRAWAMI AUTORSKIMI.
POWIELANIE LUB WYKORZYSTYWANIE NIEZGODNIE Z PRZEZNACZENIEM BEZ ZGODY WŁAŚCIELA DOKUMENTACJI JEST ZABRONIONE.

PROJEKT:

Projekt budowlany budowy nowej siedziby
Powiatowego Środowiskowego Domu Samopomocy typu "A"

LOKALIZACJA INWESTYCJI:

05-230 Kobyłka, ul. Poprzeczna 18
dz. nr 160/2,161, 168/3 obręb 35

INWESTOR:

Powiat Wołomiński
05-200 Wołomin, ul. Prądyńskiego 3

TYTUŁ RYSUNKU:

NADPROŻE MONOLITYCZNE NB/2b

PROJEKTANT:

inż. Zbigniew Rybus

SPRAWNIENIA:

LOD/2073/PWOK/13

PODPIS:

SPRAWDZAJĄCY:

mgr inż. Łukasz Kwiatkowski

SPRAWNIENIA:

LOD/2309/POOK/14

PODPIS:

ASYSTENT:

SPRAWNIENIA:

PODPIS:

BRANŻA:
KONSTRUKCJA

FAZA:
PT

SKALA:
1:25

DATA:
11.2020R.

ROZMIAR ARKUSZA:
A3

NR RYSUNKU:
K-18

STRONA: